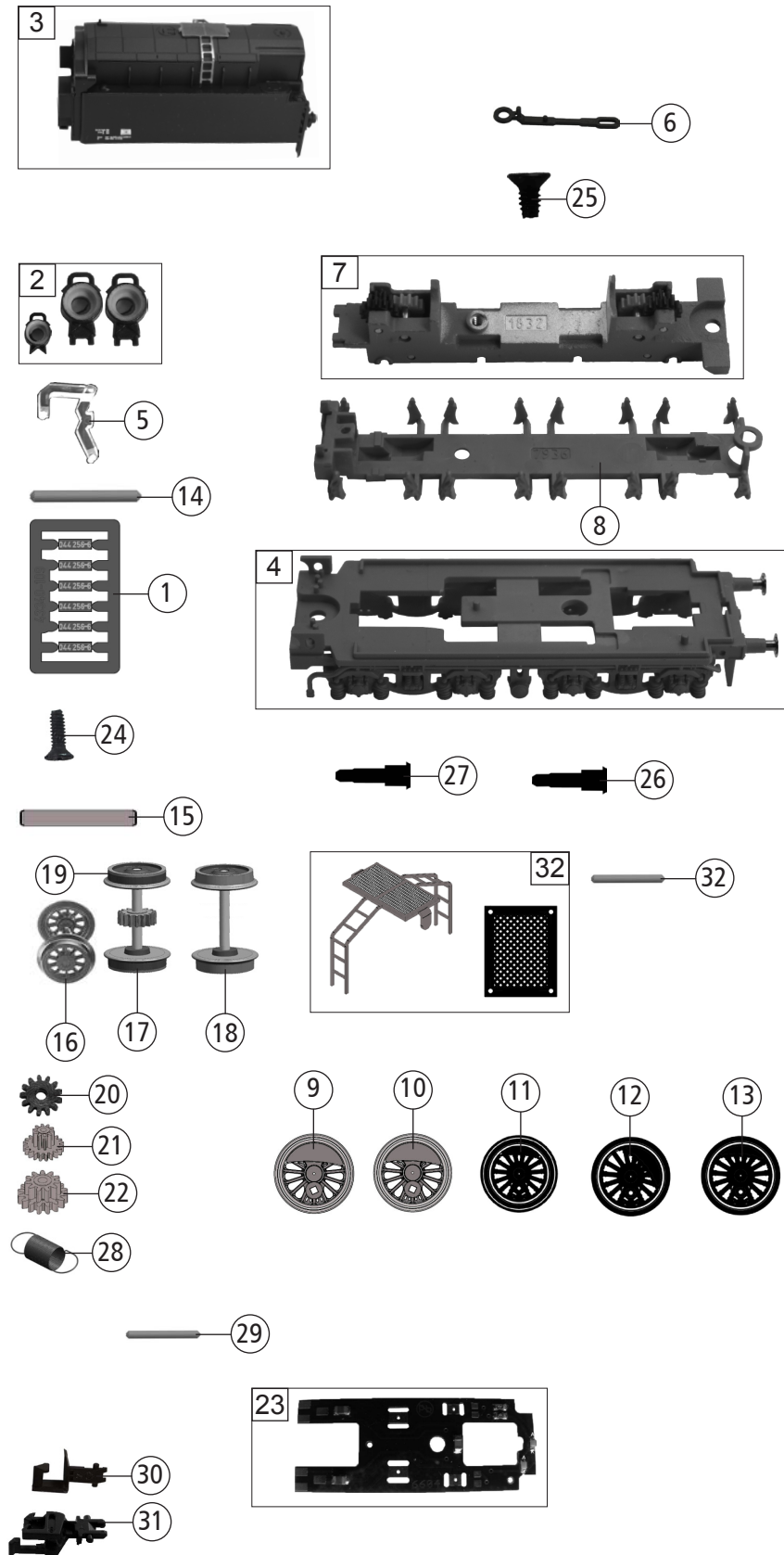


| Pos. Nr.<br>Pos.no. | Beschreibung<br>Description                            | Art.-Nr.<br>Art.no. | Preisgruppe<br>Price bracket |
|---------------------|--|---------------------|------------------------------|
| 714402              | DR BR 44.0   | =                   | N                            |
| 714472              |  | =                   | N                            |
| 1                   | LOKGEHÄUSE KPL.<br>Loco body assy. complete            | 10714402            | 029                          |
| 2                   | UMLAUFBLECH KPL. MIT LEITERPL.<br>Running board        | 11714402            | 025                          |
| 3                   | LICHTLEITER - SATZ (LOK)<br>Light conductor - set      | 13714401            | 005                          |
| 4                   | TS - ZUGHAKEN<br>Part set - coupling hooks             | 19714401            | 014                          |
| 5                   | REICHSBAHNLAMPE<br>REICHSBAHN lamp                     | 197144022           | 006                          |
| 6                   | HANDRAD<br>Hand wheel                                  | 19714402            | 003                          |
| 7                   | BLECHSCHRAUBE<br>Tapping screw                         | 00713309            | 001                          |
| 8                   | LEITER LI.+RE.+TREPPE-SATZ<br>Ladder L+R + steps - set | 22714401            | 006                          |
| 9                   | LOKFAHRGESTELL MIT RÄDERN<br>Loco chassis with wheels  | 31714402            | 031                          |
| 10                  | STEUERUNG KPL.M.KREUZKÖPFEN<br>Reversing gear complete | 32714401            | 028                          |
| 11                  | DECKPLATTE UNTEN (LOK)<br>Lower cover plate            | 33714402            | 003                          |
| 12                  | VORLAUFGESTELL KPL.<br>Bogie frame complete            | 37714401            | 015                          |
| 13                  | ADAPTER<br>Adaptor                                     | 00387009            | 005                          |
| 14                  | ZYLINDERKASTEN -SATZ<br>Cylinder box - set             | 48714402            | 010                          |
| 15                  | MOTOR<br>Motor   | 50714401            | 028                          |
| 16                  | SCHNECKE<br>Worm gear                                  | 56762500            | 006                          |
| 17                  | MOTORHALTER<br>Motor retainer clip                     | 50792400            | 003                          |
| 18                  | KONTAKTFEDER MIT BOLZEN<br>Contact spring with bolt    | 61793400            | 004                          |
| 19                  | LEITERPLATTE KPL. (LOK+LICHT)<br>PCB complete          | 65724600            | 020                          |
| 20                  | LEITERPLATTE KPL.<br>PCB complete                      | 65724800            | 012                          |
| 21                  | BRÜCKENSTECKER<br>Bridge                               | 66710900            | 018                          |
| 22                  | STECKPUFFER (GEWÖLBT)<br>Plug-in buffer (curved)       | 00757011            | 002                          |
| 23                  | STECKPUFFER (FLACH)<br>Plug-in buffer (flat)           | 00757012            | 002                          |
| 24                  | LINSENSCHRAUBE M1,6x2/4,8 mm<br>Button screw           | 00704902            | 002                          |
| 25                  | LINSENSCHRAUBE<br>Button screw                         | 00704904            | 002                          |
| <b>Sound</b>        |  |                     |                              |
| 26                  | LAUTSPRECHER<br>Loudspeaker                            | 68702500            | 016                          |
| 27                  | LAUTSPRECHERAUFNAHME<br>Loudspeaker reception          | 68702700            | 004                          |
| 28                  | SOUNDECODER<br>Sound decoder                           | 68714472            | 040                          |

Änderungen in Konstruktion und Ausführung vorbehalten  
We reserve the right to change the construction and specification



| Pos. Nr.<br>Pos.no. | Beschreibung<br>Description                                   | Art.-Nr.<br>Art.no. | Preisgruppe<br>Price bracket |
|---------------------|---|---------------------|------------------------------|
| 714402              | DR BR 44.0  | =                   | N                            |
| 714472              |   | =                   | N                            |
| 1                   | NUMMERSCHILD<br>Number plate                                  | 197144021           | 005                          |
| 2                   | TS - REICHSBAHNLAMPEN<br>Part set - REICHSBAHN lamps          | 197144023           | 017                          |
| 3                   | TENDERGEHAEUSE KPL.<br>Tender body assy. complete             | 20714402            | 028                          |
| 4                   | TENDERRAHMEN KPL.<br>Tender frame complete                    | 21714402            | 012                          |
| 5                   | LICHTLEITER (tender)<br>Light conductor                       | 23714401            | 004                          |
| 6                   | DEICHSEL<br>Short coupling reception                          | 38806900            | 006                          |
| 7                   | TENDERFAHRGESTELL<br>Tender framework                         | 41714401            | 019                          |
| 8                   | DECKPLATTE UNTEN (TENDER)<br>Lower cover plate                | 43714401            | 004                          |
| 9                   | TREIBRAD LI.<br>Driving wheel L.                              | 51718200            | 007                          |
| 10                  | TREIBRAD RE.<br>Driving wheel R.                              | 51718300            | 007                          |
| 11                  | KUPPELRAD<br>Coupled wheel                                    | 51718400            | 008                          |
| 12                  | KUPPELRAD<br>Coupled wheel                                    | 51718500            | 008                          |
| 13                  | KUPPELRAD<br>Coupled wheel                                    | 51718600            | 008                          |
| 14                  | ACHSE<br>Axle   | 00527009            | 001                          |
| 15                  | RADACHSE<br>Axle for wheels                                   | 52701300            | 005                          |
| 16                  | RADSATZ KPL. (VORLAUF)<br>Wheelset complete                   | 53718300            | 013                          |
| 17                  | RADSATZ KPL.M.Z.M.N.<br>Wheelset comp. w. gearwh. w. groove   | 53718400            | 011                          |
| 18                  | RADSATZ KPL. O.Z.O.N.<br>Wheelset comp. w/o gearwh.w/o groove | 53718500            | 010                          |
| 19                  | HAFTREIFEN<br>Traction tyre                                   | 00547001            | 001                          |
| 20                  | UNTERSETZUNGSRAD Z:14/9<br>Reduction gear wheel               | 00567145            | 006                          |
| 21                  | UNTERSETZUNGSRAD Z:20/10<br>Reduction gear wheel              | 56720000            | 004                          |
| 22                  | UNTERSETZUNGSRAD Z:16/11<br>Reduction gear wheel              | 56720100            | 004                          |
| 23                  | LEITERPLATTE KPL. (TENDER)<br>PCB complete                    | 65724700            | 017                          |
| 24                  | SK-SCHRAUBE<br>SK - screw                                     | 70900014            | 002                          |
| 25                  | SK-SCHRAUBE<br>SK - screw                                     | 70900029            | 003                          |
| 26                  | BOLZEN F. KUPPELSTANGE<br>Bolt for coupling rod               | 00730562            | 002                          |
| 27                  | BOLZEN F. KUPPELSTANGE<br>Bolt for coupling rod               | 00730570            | 001                          |
| 28                  | ZUGFEDER<br>Draw spring                                       | 76710900            | 001                          |
| 29                  | Zahnradachse<br>Wheel axle                                    | 144134              | 004                          |
| 30                  | STANDARD STECKKUPPLUNG<br>Standard plug-in coupling           | 9525                | ---                          |
| 31                  | PROFI STECKKUPPLUNG<br>Pro plug-in coupling                   | 9545                | ---                          |
| 32                  | TS - SCHUTZGITTER + LEITER<br>Part set - guard rail + ladder  | 197144024           | 008                          |